



## FUNCIONAMENTO

Este dispositivo possui 3 formas de acionamento, sendo elas: ao ligar a chave de ignição; pelo botão de partida (com a chave ligada); ou com a permanência da marcha em neutro (com a chave ligada) por mais de 4 segundos. Após ocorrer qualquer uma dessas situações, será necessário pressionar e soltar o botão **RESET** para que a moto tenha seu funcionamento normal.

Em uma situação de perigo, pressione e solte o botão de partida ou coloque a marcha em neutro por mais de 4 segundos; o dispositivo iniciará a contagem para a realização do bloqueio caso o botão **RESET** não seja acionado. Se o botão **RESET não for pressionado**, após **50 segundos** ocorrerá disparo da sirene (se instalada) e após **15 segundos do início do disparo**, ocorrerá o **bloqueio**. Quando ocorrer o bloqueio, para que a moto tenha seu funcionamento **normalizado**, pressione o botão **RESET**, em seguida dê a partida, e após a partida, pressione o botão **RESET**.

**OBS:** Se a chave de ignição for ligada e não for dada a partida, e assim permanecer por mais de 1 minuto, será necessário pressionar e soltar o botão **RESET** para dar partida, e, após dar a partida, pressionar e soltar o botão **RESET** novamente.

## FUNÇÃO MANOBRISTA

A função manobrista desativa o BLOC-MOTO temporariamente. Esta função pode ser útil quando houver necessidade de deixar a moto em oficinas para manutenção, etc.

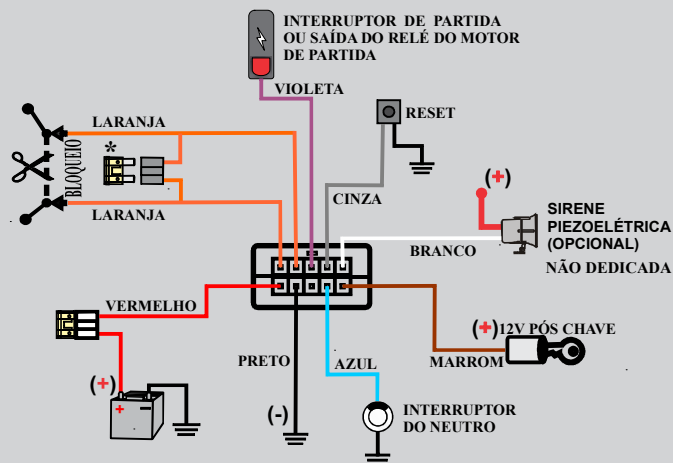
### **ATIVAR:**

Com a chave de ignição **ligada**, pressione o botão **RESET** por 7 segundos; a sirene emitirá 3 bips (quando instalada). Função manobrista ativada (BLOC-MOTO desativado temporariamente).

### **DESATIVAR:**

Com a chave de ignição **ligada ou desligada**, pressione o botão **RESET** por 2 segundos; a sirene emitirá 1 bip (quando instalada). Função manobrista desativada (BLOC-MOTO ATIVADO).

## ESQUEMA DE INSTALAÇÃO



## INFORMAÇÕES IMPORTANTES

**CHAVE GERAL:** O chicote do bloqueador BLOC-MOTO possui dois porta fusíveis; para um funcionamento normal do sistema, o fusível deverá permanecer somente no porta fusível branco.

Para desativar o bloqueador, o proprietário deverá retirar o fusível do porta fusível branco e colocá-lo no porta fusível preto.

**FIOS VIOLETA E AZUL:** Pode-se optar por ligar somente um dos fios ou os dois, e assim aumentar a segurança.

PARA QUE O VEÍCULO TENHA SEU FUNCIONAMENTO INTERROMPIDO, O BLOQUEIO DEVERÁ SER FEITO EM PONTOS ESPECÍFICOS DO VEÍCULO. CABE AO INSTALADOR INFORMAR AO PROPRIETÁRIO DO VEÍCULO SOBRE OS RISCOS DE EFETUAR O BLOQUEIO EM PONTOS QUE INTERROMPAM O FUNCIONAMENTO DO MOTOR, SENDO ASSIM, ESSA LIGAÇÃO FICA SENDO DE INTEIRA RESPONSABILIDADE DO PROPRIETÁRIO DO VEÍCULO.

BUSCANDO RESPEITAR E CUMPRIR AS RESOLUÇÕES EMITIDAS PELO CONSELHO NACIONAL DE TRÂNSITO (CONTRAN), A LOOK-OUT RECOMENDA QUE O BLOQUEIO DE SEUS ALARMES E BLOQUEADORES SEJAM REALIZADOS EXCLUSIVAMENTE *NO MOTOR DE PARTIDA*, CUMPRINDO, ASSIM, O ESTIPULADO NO PARÁGRAFO ÚNICO DO ART. 1º DA RESOLUÇÃO 037/98.

LOOKOUT INDÚSTRIA E COMÉRCIO DE EQUIPAMENTOS ELETRÔNICOS  
AVENIDA 4-A, 336 - CIDADE NOVA CEP: 13506-770 RIO CLARO-SP  
SAC: (19)3526-9900 / (19)3534-9009  
SUPORTE TÉCNICO: 0800-771-9008