



## 1 FUNCIONAMENTO

O Blocar é um dispositivo eletrônico que dificulta o roubo/furto do veículo. Para um funcionamento normal, após entrar no veículo, fechar as portas e dar partida no veículo, pressione e solte o botão reset. Se alguma das portas for aberta posteriormente, o botão reset deverá ser pressionado novamente após fechá-la.

Se o botão reset não for pressionado após fechar as portas e /ou ligar a ignição, após o tempo programado (1min. padrão de fábrica) a sirene emitirá bips (pré disparo) e, 10 segundos após o início dos bips (pré disparo), ocorrerá o disparo da sirene e, 10 segundos após o início do disparo, ocorrerá o bloqueio\*. (vide informações técnicas).

Em caso de bloqueio, para restabelecer o funcionamento do veículo, pressione e solte o botão reset, feche as portas se estiverem abertas, dê a partida no veículo e pressione e solte novamente o botão reset.

## 2 CONFIGURAÇÃO DE PORTA NEGATIVA/POSITIVA

Com esta configuração, é possível alterar o funcionamento do Blocar com porta negativa ou positiva.

*(O led também piscará conforme descrito para a sirene).*

A. Retire o plug de alimentação do Blocar.

B. Aguarde 8 segundos.

C. Recoloque o plug de alimentação do Blocar e ligue imediatamente a ignição.

-A sirene emitirá **1 bip**. (led emitirá 1 piscada)

D. Mantenha o botão reset pressionado até a sirene emitir 1 bip grave. *(led emitirá 1 piscada longa)*

E. Pressione e solte o botão reset até a sirene emitir o(s) bip(s) agudo(s) correspondentes à configurações desejada. *(led emitirá piscadas curtas conforme número de bips da sirene)*

**1 bip agudo: Porta negativa    2 bips agudos: Porta positiva**

F. Desligue a ignição

-A sirene emitirá **1 bip**. (led emitirá 1 piscada)

(Programação concluída).

## 3 CONFIGURAÇÃO DE TEMPO DE BLOQUEIO

Com esta configuração, é possível alterar o tempo de bloqueio do Blocar.

*(O led também piscará conforme descrito para a sirene).*

A. Retire o plug de alimentação do Blocar.

B. Aguarde 8 segundos.

C. Recoloque o plug de alimentação do Blocar e ligue imediatamente a ignição.

-A sirene emitirá **1 bip**. (led emitirá 1 piscada).

D. Mantenha o botão reset pressionado até a sirene emitir 2 bips graves. *(led emitirá 2 piscadas longas)*

E. Pressione e solte o botão reset novamente até a sirene emitir o(s) bip(s) agudo(s) correspondente(s) ao tempo desejado. *(led emitirá piscadas curtas conforme número de bips da sirene)*

**1 bip agudo: 1m15s    2 bips agudos: 2m15s    3 bips agudos: 3m00s**

F. Desligue a ignição

-A sirene emitirá **1 bip**. (led emitirá 1 piscada)

(Programação concluída).

ATENÇÃO: 30 SEGUNDOS ANTES DE OCORRER O BLOQUEIO, OCORRERÁ BIPS E DISPARO NA SIRENE (somente se a sirene estiver instalada).

## 4 CONFIGURAÇÃO DO LED

Com esta configuração, é possível alterar o funcionamento de sinalização do LED quando o veículo se encontra com a ignição ligada.

**Sinalização 1:**

LED aceso - indica que **haverá disparo/bloqueio**; é necessário pressionar o botão reset.

LED apagado - indica que **não haverá disparo/bloqueio**; não é necessário pressionar o botão reset.

**Sinalização 2:**

LED aceso - indica que **não haverá disparo/bloqueio**; não é necessário pressionar o botão reset.

LED apagado - indica que **haverá disparo/bloqueio**; é necessário pressionar o botão reset.

**Configurar:**

A. Retire o plug da alimentação do BLOCAR.

B. Aguarde 8 segundos.

C. Recoloque o plug da alimentação do Blocar e ligue imediatamente a ignição.

-A sirene emitirá **1 bip**. (led emitirá 1 piscada).

D. Mantenha o botão reset pressionado até a sirene emitir **3 bips graves**. (led emitirá 3 piscadas longas).

E. Pressione e solte o botão reset até a sirene emitir o(s) bip(s) correspondentes à configuração desejada. (led emitirá piscadas curtas conforme números de bip(s) da sirene).

**1 bip agudo: Sinalização 1    2 bips agudos: Sinalização 2**

F. Desligue a ignição

-A sirene emitirá **1 bip**. (led emitirá 1 piscada)

(Programação concluída).

## 5 FUNÇÃO MANOBRISTA

A função manobrista desativa o sistema de bloqueio da ignição temporariamente. Para **ativar** a função manobrista, ligue a ignição e pressione o botão reset por 7 segundos. A sirene emitirá 3 bips, e o led piscará 3 vezes, informando que a função manobrista foi ativada (**Bloquear desativado temporariamente**). Para **desativar** a função manobrista, pressione o botão secreto por 2 segundos. A sirene emitirá 1 bip, e o led piscará uma vez, informando que a função manobrista foi desativada (**Bloquear ativado**).

## 6 INFORMAÇÕES TÉCNICAS

Tensão de operação: 12V

Consumo: 2 a 3 mA (com ignição desligada).

\*PARA QUE O VEÍCULO TENHA SEU FUNCIONAMENTO INTERROMPIDO, O BLOQUEIO DEVERÁ SER EM PONTOS ESPECÍFICOS DO VEÍCULO. CABE AO INSTALADOR INFORMAR AO PROPRIETÁRIO DO VEÍCULO SOBRE OS RISCOS DE EFETUAR O BLOQUEIO EM PONTOS QUE INTERROMPAM O FUNCIONAMENTO DO MOTOR, SENDO ASSIM, ESSA LIGAÇÃO FICA SENDO DE INTEIRA RESPONSABILIDADE DO PROPRIETÁRIO DO VEÍCULO.

BUSCANDO RESPEITAR E CUMPRIR AS RESOLUÇÕES EMITIDAS PELO CONSELHO NACIONAL DE TRÂNSITO (CONTRAN), A LOOK-OUT RECOMENDA QUE O BLOQUEIO DE SEUS ALARMES E BLOQUEADORES SEJAM REALIZADOS EXCLUSIVAMENTE *NO MOTOR DE PARTIDA*, CONFORME ESTIPULADO NO PARÁGRAFO ÚNICO DO ART. 1º DA RESOLUÇÃO 037/98.

A LOOK-OUT NÃO SE RESPONSABILIZA POR QUALQUER DANO CAUSADO AO VEÍCULO OU A TERCEIROS.

Funcionamento do LED com a chave de ignição ligada (vide item 4):

Quando configurado em sinalização 1, o LED funcionará da seguinte maneira:

LED aceso - indica que haverá disparo/bloqueio; é necessário pressionar o botão reset.

LED apagado - indica que não haverá disparo/bloqueio; não é necessário pressionar o botão reset.

LED piscando - indica que o bloqueador se encontra na função manobrista.

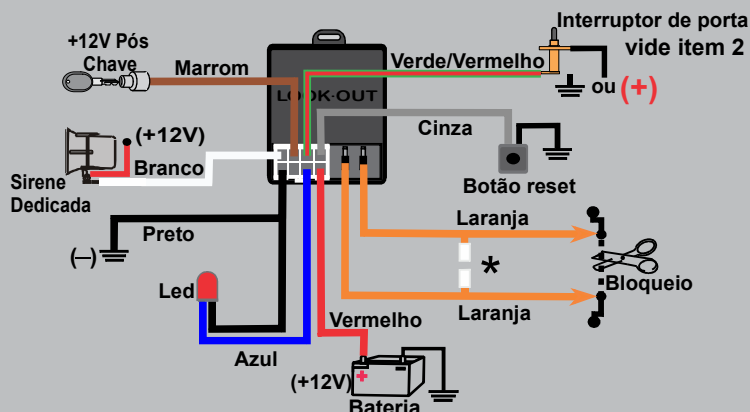
Quando configurado em sinalização 2, o LED funcionará da seguinte maneira:

LED aceso - indica que não haverá disparo/bloqueio; não é necessário pressionar o botão reset.

LED apagado - indica que haverá disparo/bloqueio; é necessário pressionar o botão reset.

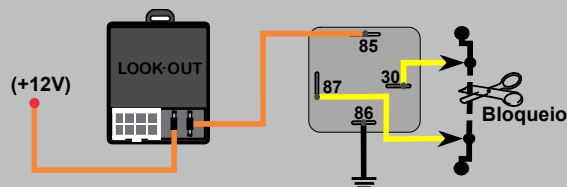
LED piscando - indica que o bloqueador se encontra na função manobrista.

## 7 ESQUEMA DE INSTALAÇÃO



ATENÇÃO: PARA PADRONIZAÇÃO DE NOSSOS CHICOTES, A PARTIR DA REVISÃO 3.0 HOUVE ALTERAÇÃO NAS CORES DE DOIS FIOS DO BLOCAR. O FIO DA SIRENE MUDOU DE AZUL PARA BRANCO, E O DO LED MUDOU DE BRANCO PARA AZUL.

## 8 ESQUEMA DE LIGAÇÃO PARA BLOQUEIO SUPERIOR A 8A



\*Os dois terminais BRANCOS localizados nos cabos laranja possuem a função de chave geral e só devem ser unidos caso haja necessidade de desativar o sistema.

O sistema de bloqueio suporta corrente máxima de 8A. Para corrente mais elevada, utilize relé auxiliar. Cabe ao instalador verificar se há necessidade de acrescentar um porta-fusível ligado em paralelo aos pinos 87 e 30 do relé. Caso seja acrescentado, o porta fusível deverá ser mantido *sem fusível*, e, somente em caso de falha do relé auxiliar, o fusível deverá ser colocado.

Utilizar Sirene Dedicada.

Ao realizar a ligação do relé auxiliar, os terminais brancos dos cabos laranja (chave geral) não devem ser retirados.

A LOOK-OUT NÃO SE RESPONSABILIZA PELO FURTO/ROUBO DO VEÍCULO, PELOS OBJETOS E ACESSÓRIOS CONTIDOS DENTRO DO VEÍCULO OU QUAISQUER DANOS CAUSADOS AO VEÍCULO OU A TERCEIROS.

LOOKOUT INDÚSTRIA E COMÉRCIO DE EQUIPAMENTOS ELETRÔNICOS LTDA  
AVENIDA 4-A, 336 CEP:13506-770 RIO CLARO-SP CNPJ: 58.715.434/0001-58  
WWW.LOOKOUT.COM.BR SAC:(19)3526-9900 / (19)3534-9009 / (19)3534-8840

SUPORTE TÉCNICO: 0800-771-9008 / (19)99685-1160