

BLOCK-40 LOOK OUT

SISTEMA ANTI FURTO

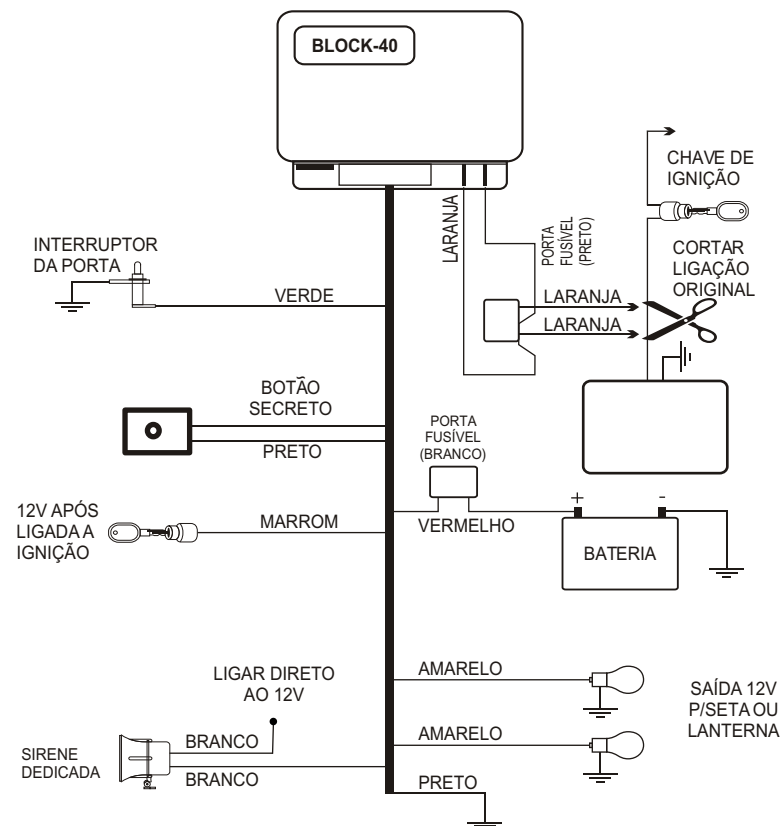
O Block-40 é um sistema antifurto automático, que dificulta o furto do veículo, através do corte de ignição.

INSTRUÇÕES PARA O PROPRIETÁRIO

- ✍ Ao fechar todas as portas ou ligar a ignição, o **BLOCK-40** é ativado automaticamente, e após 1min. e 30seg, o dispositivo causará o disparo da sirene e acionamento das setas, mais 10 seg. ocorrerá a interrupção do funcionamento do motor.
- ✍ O proprietário ao entrar no veículo, deverá fechar as portas, dar a partida normalmente e apertar o botão secreto.
- ✍ O dispositivo vem equipado com uma chave geral e poderá ser desativado no caso do veículo permanecer em oficinas, estacionamentos, etc.

Look Out Ind.Com. De Equip. Eletronicos
LTDA
CGC 58.715.434/0001-58
Ass.Téc.:(019) 3534-9009

ESQUEMA DE LIGAÇÃO



O Corte no módulo de ignição ou bomba de combustível, deverá ser feito obrigatoriamente no fio positivo, conforme o esquema. Em caso de dúvidas, consulte o fabricante do veículo para determinar o fio a ser cortado. O fusível que vem anexo ao porta fusível, tem a função de chave geral e só deve ser colocado qdo se deseja desativar o sistema. Não nos responsabilizamos por serviços efetuados por pessoas não qualificadas. OBS: Caso a corrente de corte exceda 10A acrescentar rele auxiliar.