

BLOC-START

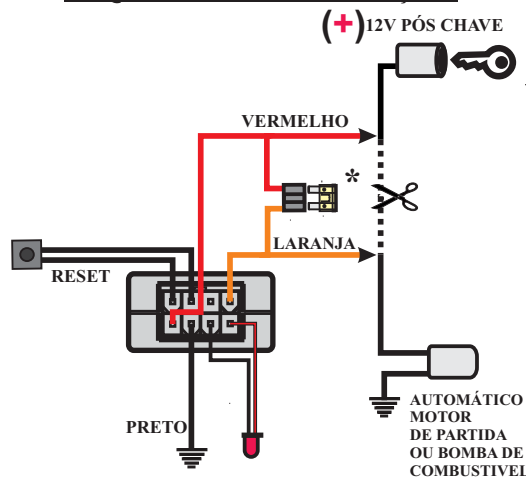
OPERAÇÃO

- 1- Ligar a chave de ignição (led acesso)
- 2- Pressionar o botão secreto (led apagado)
- 3- Dar partida

OBS: Necessitando de mais recursos a LOOKOUT dispõe dos modelos:

BLOCAR, BLOC-MOTO e BPX-MC

ESQUEMA DE INSTALAÇÃO



A chave geral do BLOC-START é o porta fusível. Caso queira desabilitar o sistema, coloque o fusível no porta fusível.

LOOKOUT INDUSTRIA E COMERCIO DE EQUIPAMENTOS ELETRONICOS
AVENIDA 4-A 336 CIDADE NOVA CEP:13506-770
RIO CLARO-SP TEL:(19)3526-9900 ID*:96*75079
(19)3534-9009