

BLOC-MOTO LOOK-OUT

FUNCIONAMENTO: O bloqueio ocorrerá 70 segundos após ligar a chave de ignição ou pressionar o botão de partida (com a chave ligada). A Inibição do bloqueio se dá através do botão **RESET**.

MODO DE OPERAÇÃO: Em uma situação de risco iminente, o motorista deve pressionar e soltar o **botão de partida**. Após 70 segundos, a sirene irá disparar (se instalada), e, 12 segundos depois, ocorrerá o bloqueio.
Para cancelar o bloqueio, basta pressionar e soltar o botão **RESET**.

OBS: SE A CHAVE DE IGNIÇÃO FOR LIGADA E NÃO FOR DADA A PARTIDA, E ASSIM PERMANECER POR MAIS DE 1 MINUTO, SERÁ NECESSÁRIO PRESSIONAR E SOLTAR O BOTÃO RESET PARA DAR A PARTIDA, E , APÓS DAR A PARTIDA, O BOTÃO **RESET** DEVERÁ SER PRESSIONADO NOVAMENTE.

FUNÇÃO MANOBRISTA: A função manobrista desativa o BLOC-MOTO temporariamente. Esta função pode ser necessária quando a moto precisar ser deixada em oficinas para manutenção, etc.

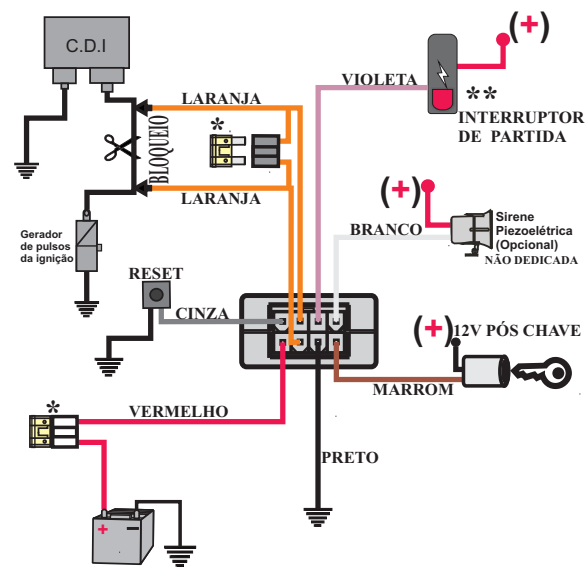
Ativar

Pressione o botão **RESET** por 5 segundos; a sirene emitirá 3 bips (quando instalada). Função manobrista ativada (BLOC-MOTO desativado temporariamente).

Desativar

Pressione o botão **RESET** por 1 segundo; a sirene emitirá 1 bip (quando instalada). Função manobrista desativada (BLOC-MOTO Ativado).

ESQUEMA DE INSTALAÇÃO



* CHAVE GERAL: O chicote do bloqueador BLOC-MOTO possui dois porta fusíveis.

Para desativar o bloqueador, o proprietário deverá retirar o fusível do porta fusível branco e colocá-lo no porta fusível preto.

** FIO VIOLETA: O fio violeta deve ser ligado no botão de partida da moto, e na ausência do mesmo, o fio violeta deve ser ligado através de uma chave tipo TACT ao positivo.

LOOKOUT INDUSTRIA E COMERCIO DE EQUIPAMENTOS ELETRONICOS
AVENIDA 4-A 336 CIDADE NOVA CEP:13506-770
RIO CLARO-SP TEL:.(19)3526-9900 ID*:96*75079
(19)3534-9009